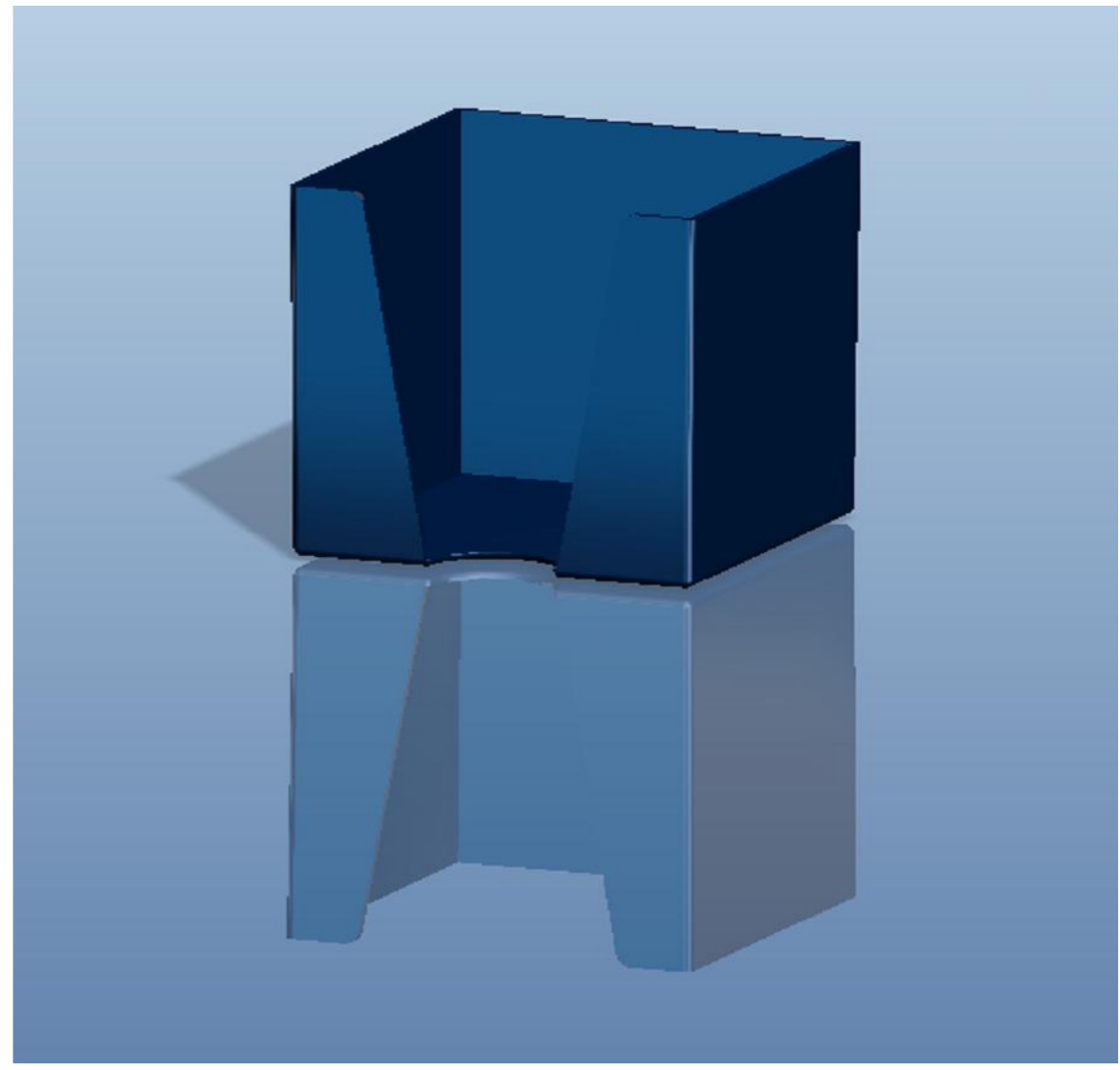
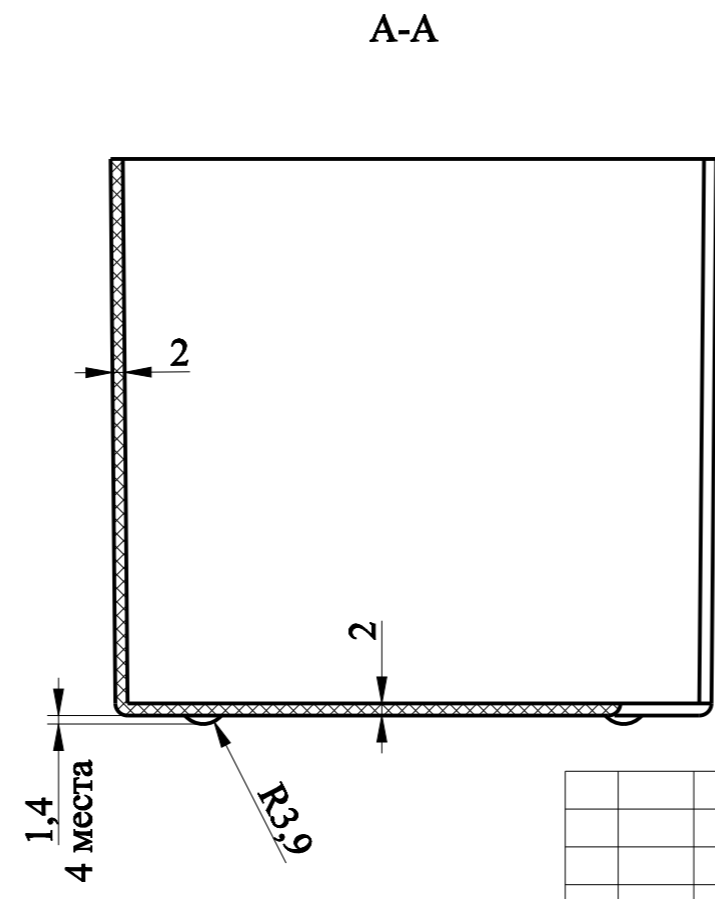
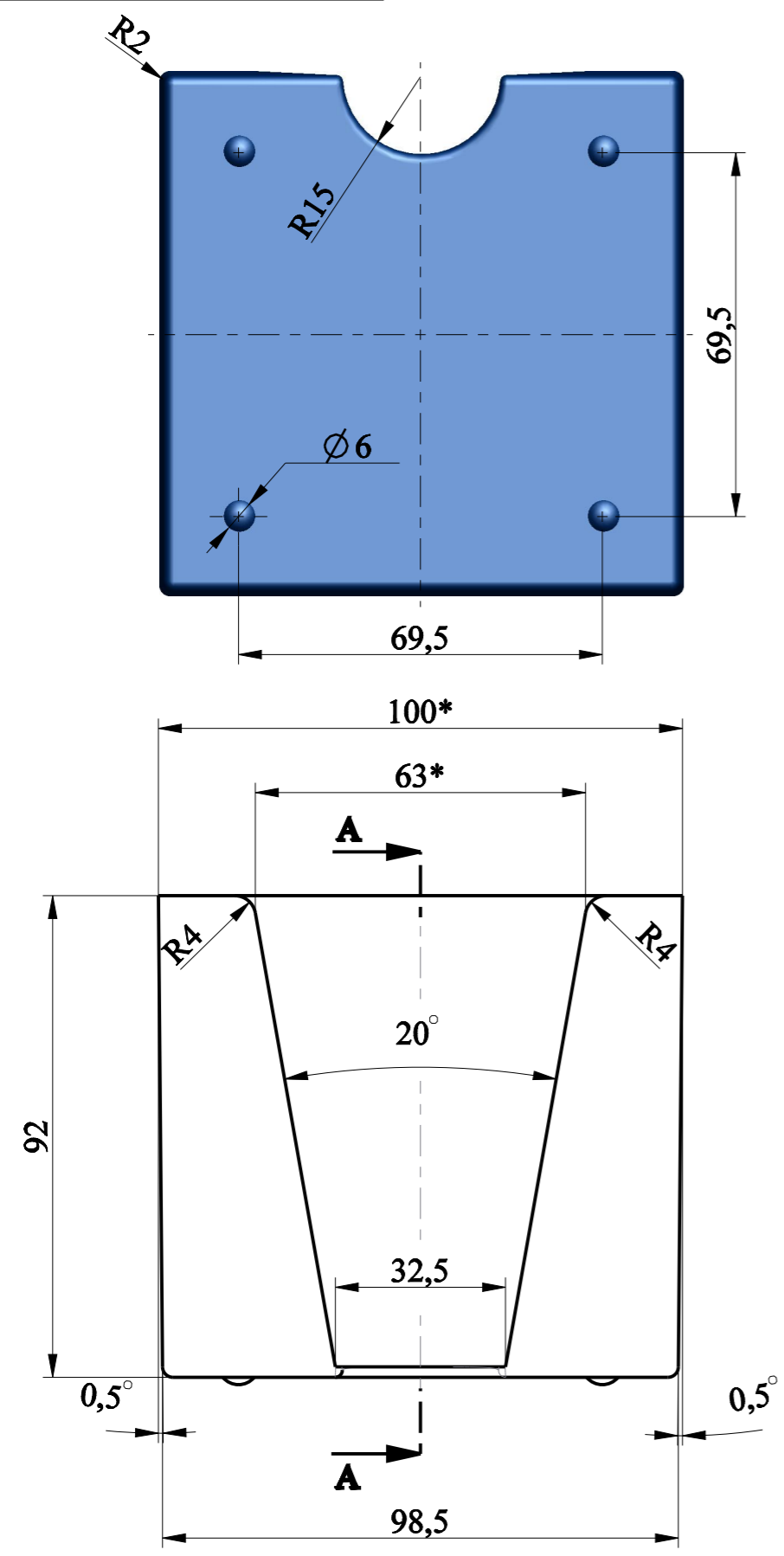


Заказчик	
Стр. №	
Подп. и дата	
Взам. инв. №	
Инв. № дубл.	
Подп. и дата	
Инв. № подл.	



\* Размеры для справок.

Изм.	Лист	№ докум.	Подп.	Дата

<b>Контейнер для бумаги</b>	Лит.	Масса	Масштаб
	Лист 1	Листов 1	
ООО «КРИТА»			